



1159 Series 機場輪系列  
Air Cargo Caster



**特色**

- 靜音
- 活動腳架附上鐵製防塵蓋避免弄髒讓使用壽命更長久。
- 使用抗衝擊的高強度金剛輪
- 易安裝 / 拆卸

**軸承**

**精密滾珠軸承：**輪子和活動腳架皆使用精密滾珠軸承

**輪子材料：**尼龍

**表面處理：**五彩鋅

**適用環境溫度：**-35°C ~ +80°C

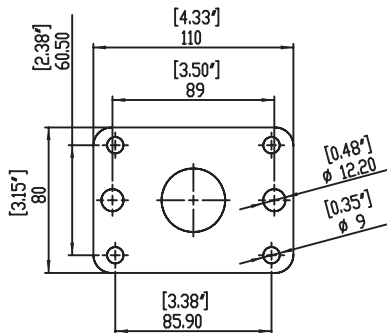
**載重：**550磅

**應用：**

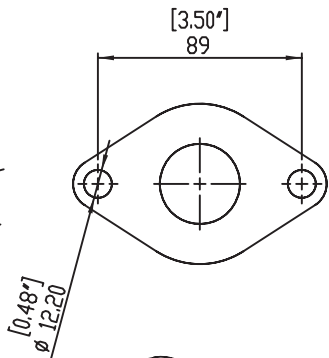
- 貨物輸送設備
- 搬運/裝卸貨物
- 紡織業
- 運輸工具相關應用

**底板類型**

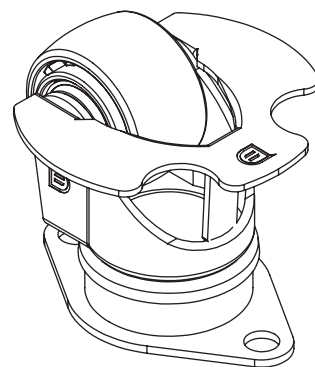
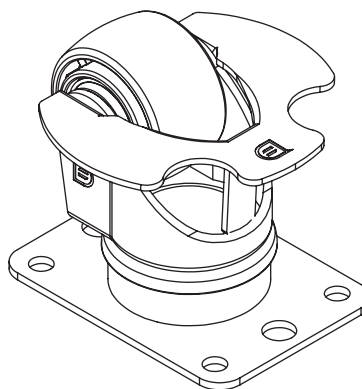
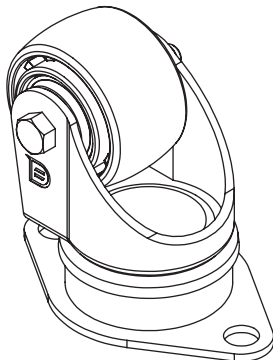
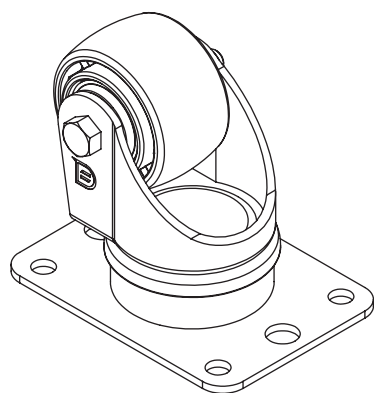
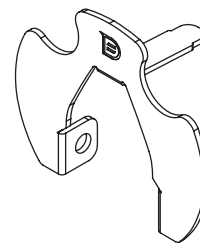
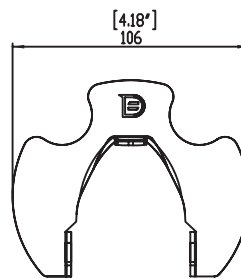
**方型底板**



**菱形底板**



**支撐架**



品號	輪徑	輪寬	總高	載重(磅)	底板類型	支撐架	軸承
11590200202	2-1/4"(58mm)	1-3/4"(34mm)	3-3/4"(96mm)	250kgs(550 lbs)	方型底板	附支撐架	精密滾珠軸承
11590200204	2-1/4"(58mm)	1-3/4"(34mm)	3-3/4"(96mm)	250kgs(550 lbs)	方型底板	---	
11590200201	2-1/4"(58mm)	1-3/4"(34mm)	3-3/4"(96mm)	250kgs(550 lbs)	菱形底板	附支撐架	
11590200203	2-1/4"(58mm)	1-3/4"(34mm)	3-3/4"(96mm)	250kgs(550 lbs)	菱形底板	---	
11590280204	2-3/4"(70mm)	1-3/4"(34mm)	4"(102mm)	250kgs(550 lbs)	方型底板	附支撐架	
11590280203	2-3/4"(70mm)	1-3/4"(34mm)	4"(102mm)	250kgs(550 lbs)	方型底板	---	
11590280202	2-3/4"(70mm)	1-3/4"(34mm)	4"(102mm)	250kgs(550 lbs)	菱形底板	附支撐架	
11590280201	2-3/4"(70mm)	1-3/4"(34mm)	4"(102mm)	250kgs(550 lbs)	菱形底板	---	