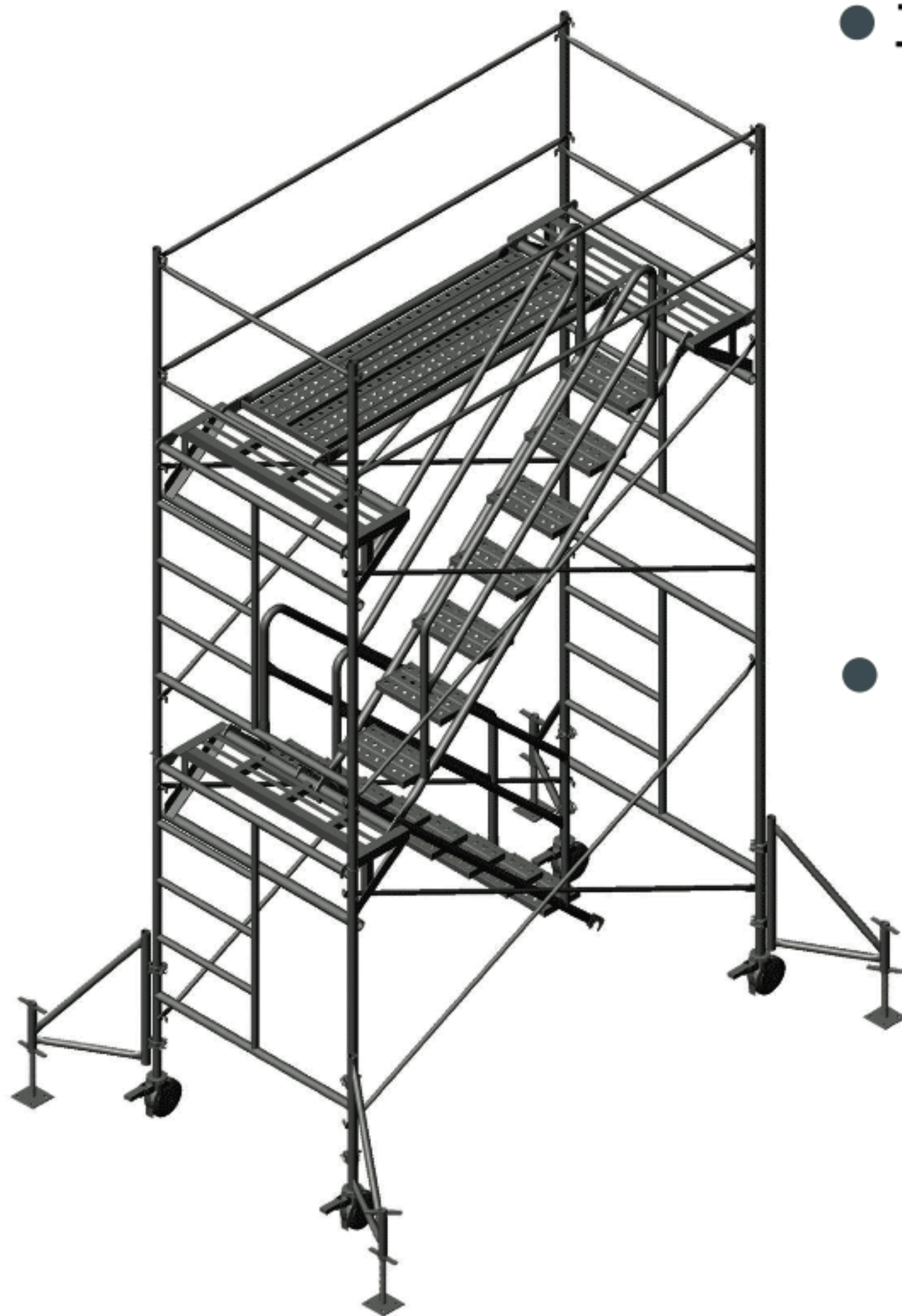


框式鷹架

Frame System

- 台灣目前普遍之框式鷹架用於大樓建築外部施工。
- 我司使用C02焊接、拆裝容易、抗高拉力而安全性又高。
- 材料品質均符合國家CNS標準規範。



● 工作架

Single Ladder (BOX)



工作架 (半層)

Single Ladder (BOX)



● 門型架

鷹架 (半圓型)  
Walk-thru Frame



A:1700/1725

鷹架 (八字型)  
Walk-thru Frame

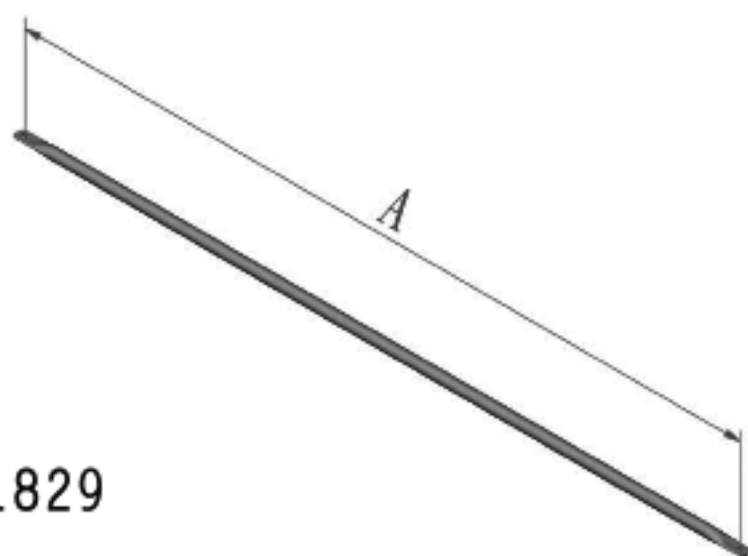


A:1700/1725

● 拉桿

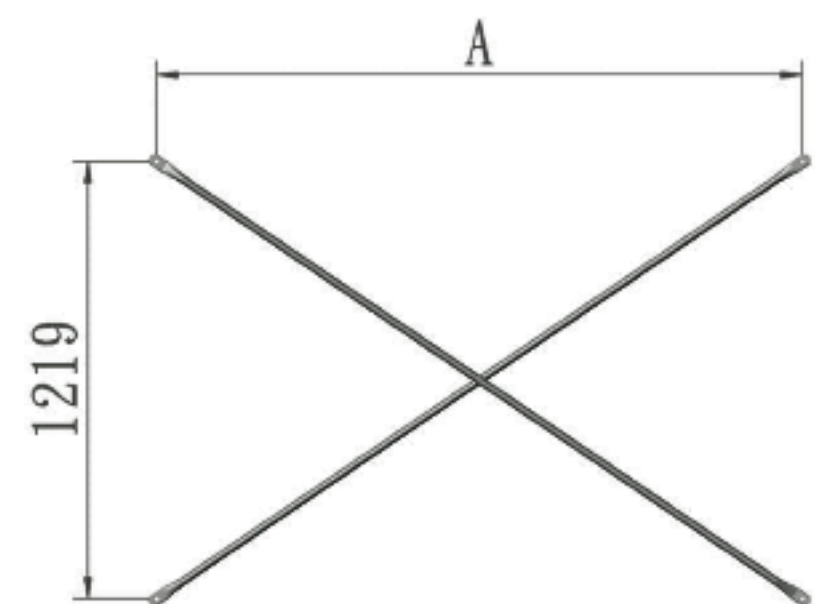
中拉桿  
Guardrail

A:1800/1829



交叉拉桿  
Cross Braces

A:1800/1829



● 斜屏

(角鐵式)

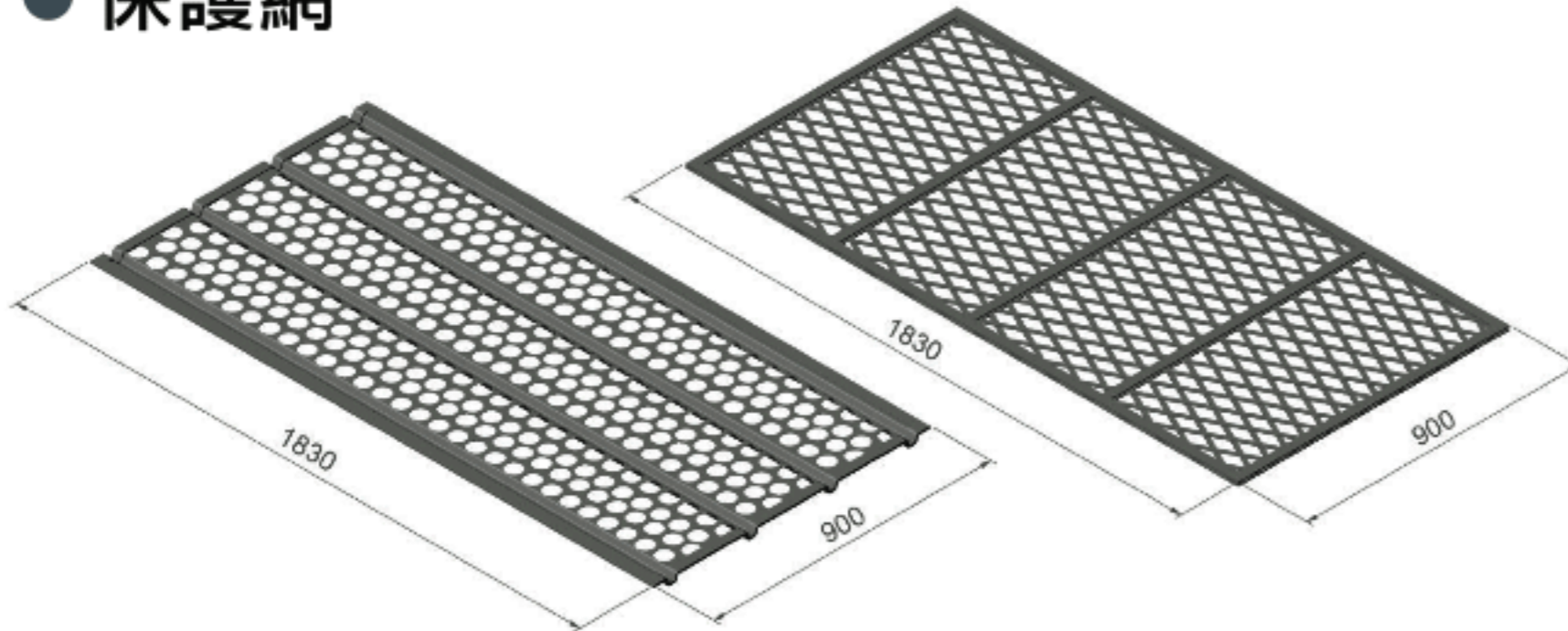
(圓管式)



● 懸臂延伸架



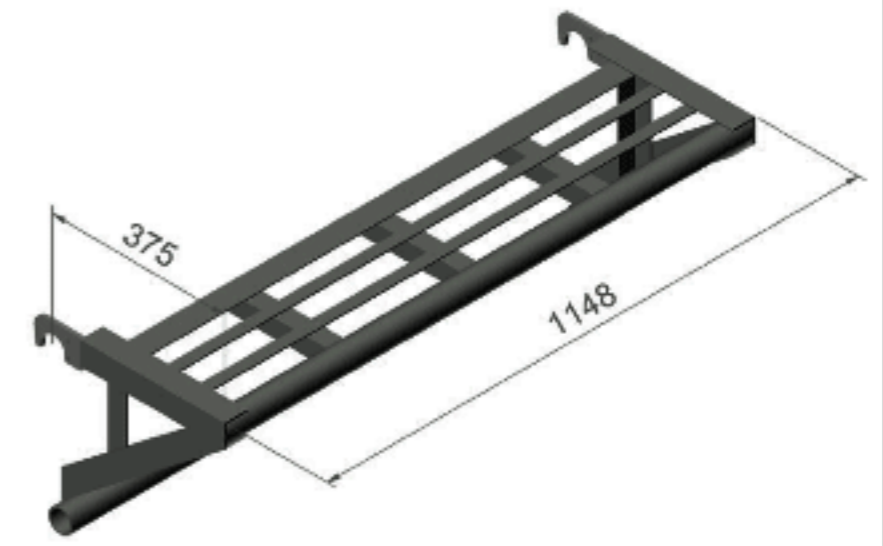
● 保護網



保護網 (沖孔鋁板)

保護網 (菱形網)

● 旋轉台



速接架及框式鷹架配件

● D型插稍



不同尺寸適用於速接鷹架  
及框式鷹架  
線徑： $\phi 6/\phi 9$

● 固定扣



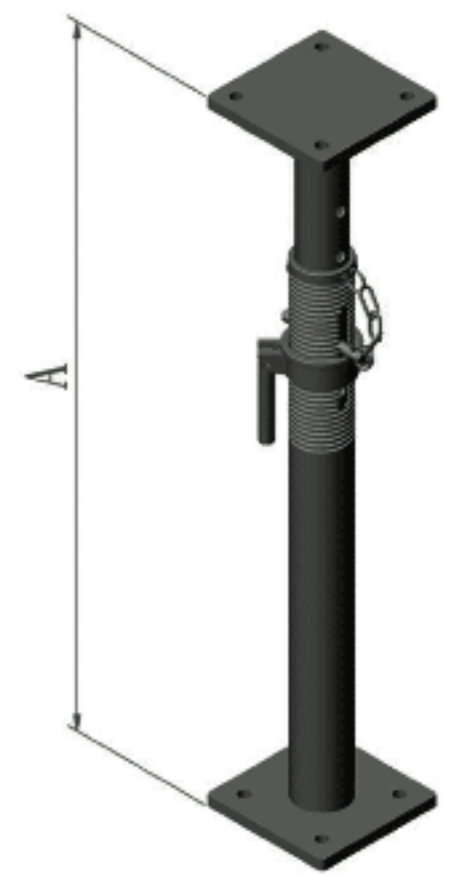
A : 40/50

● 基礎螺絲



$\phi 5/8''-11$

● 板模支柱



A : 400/450/500 (cm)

● 鷹架掛勾



Type A



Type B

● 彎刀



● 活動緊結 Clamp



1/4" ~ 1 1/2"



1 1/2" X 2"



2" X 2"

● 固定緊結



1/4" ~ 1 1/2"

● C型扣 C-Clamp



34mm

1/4" ~ 1 1/2"

● 連接棒 Coupling Sleeve



A : 35/42/48

● 扣件插稍

