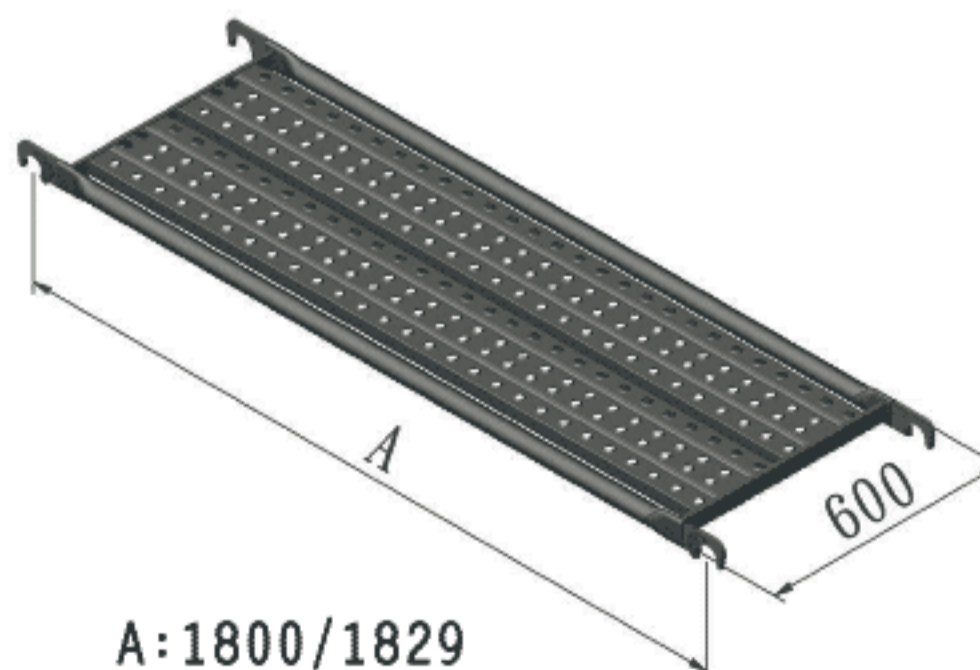
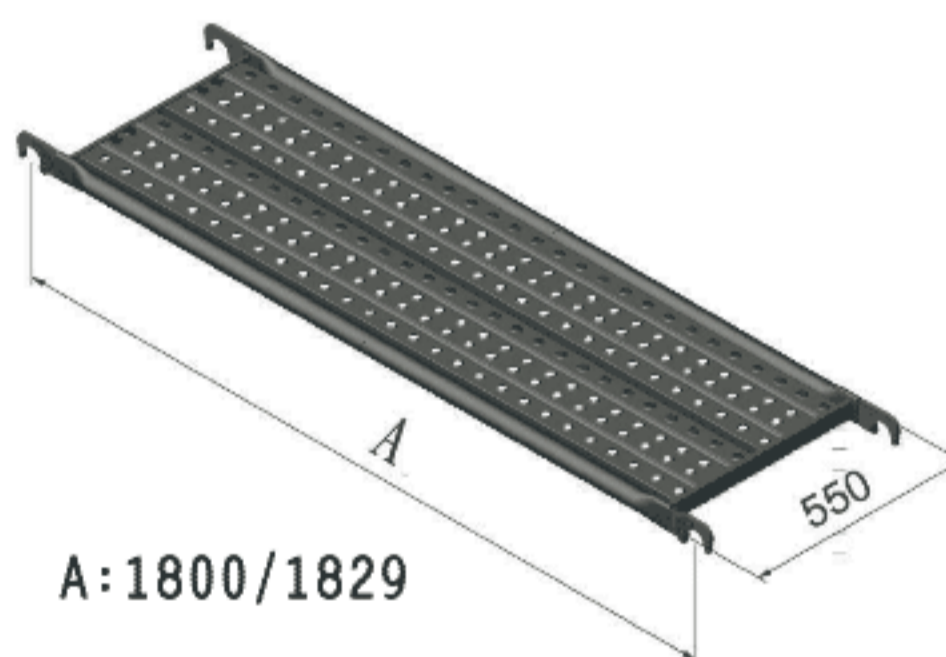
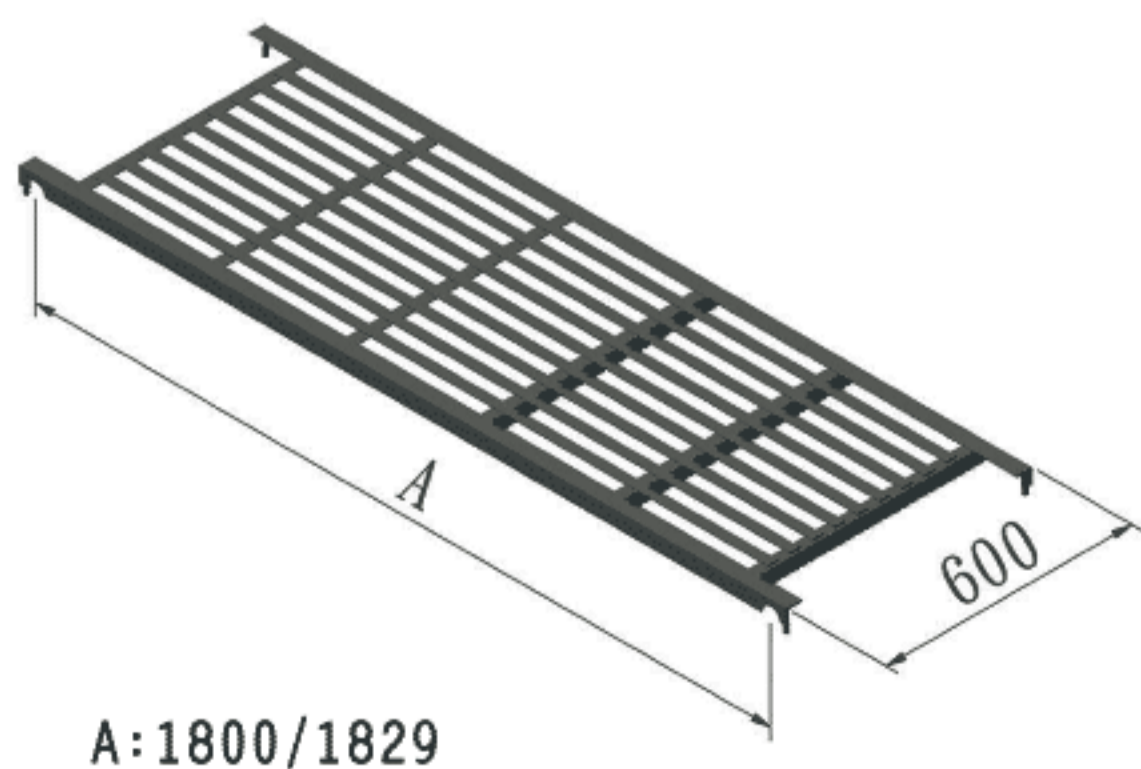
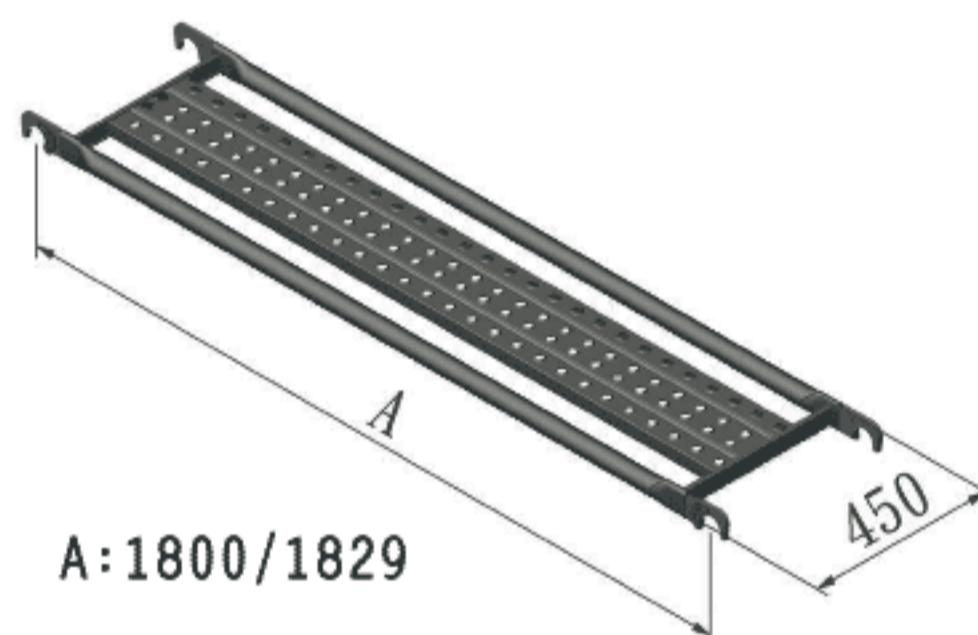
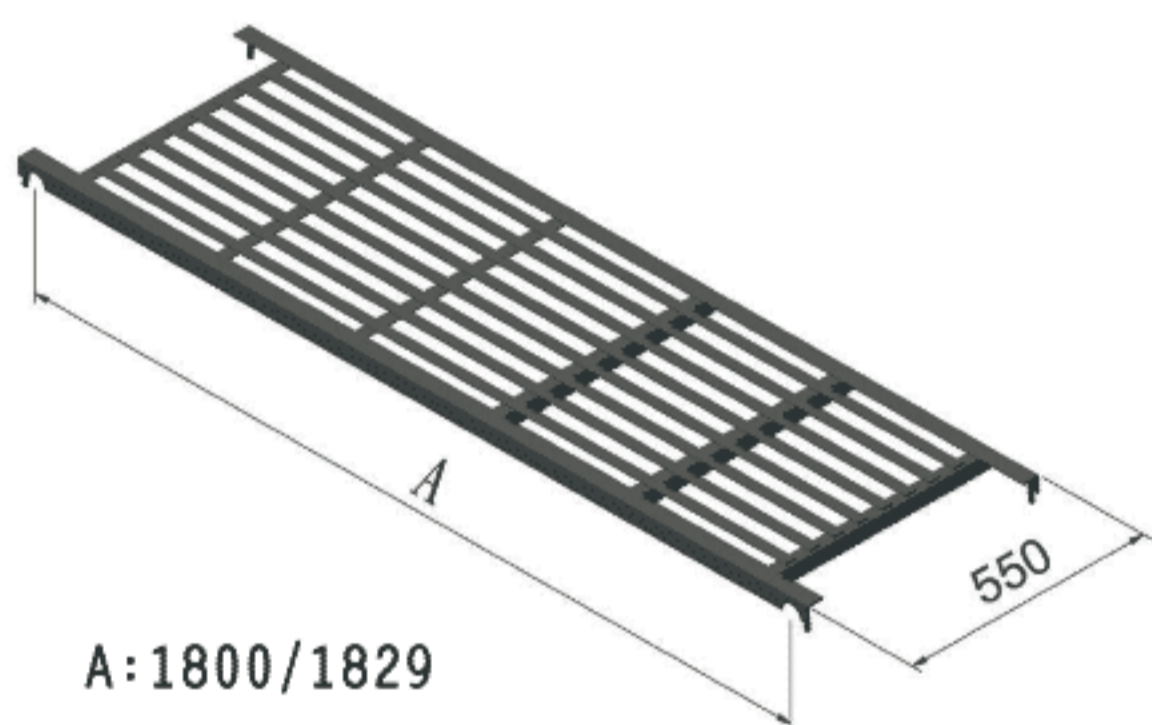
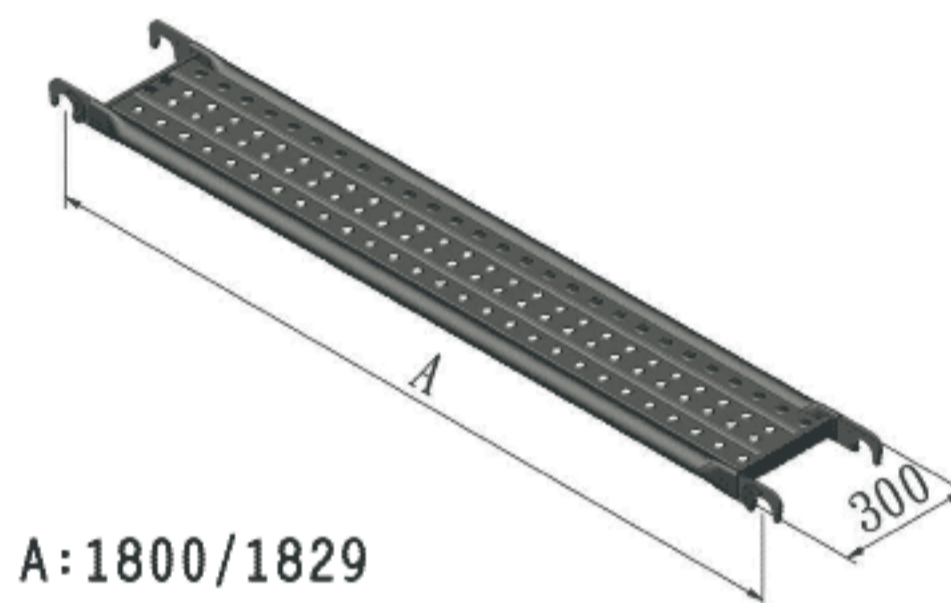
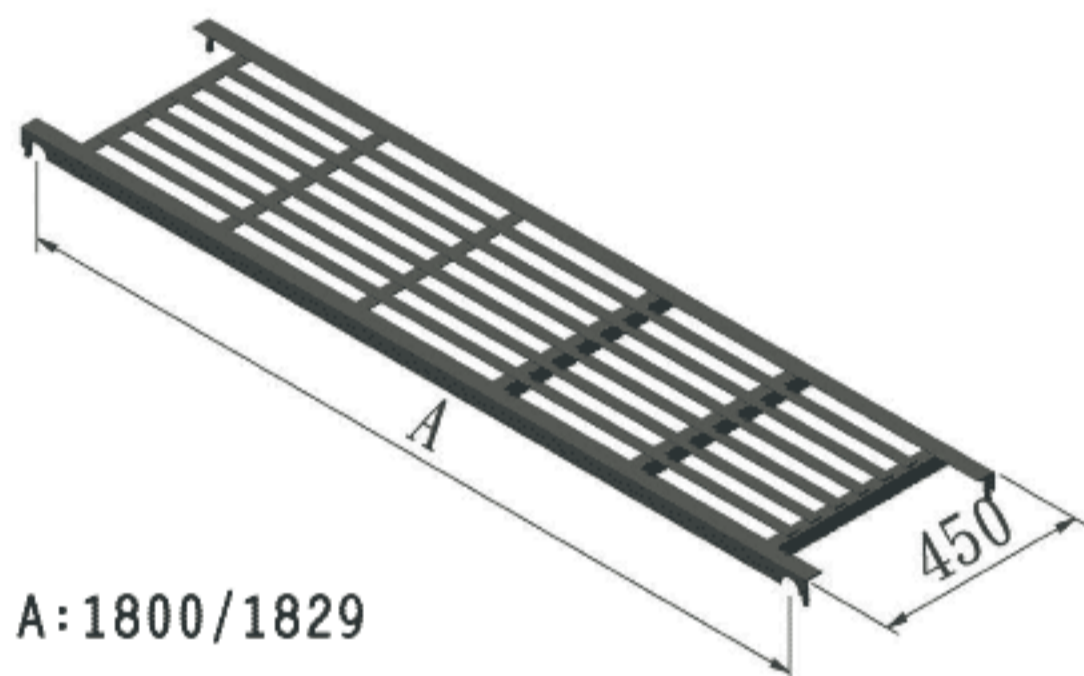
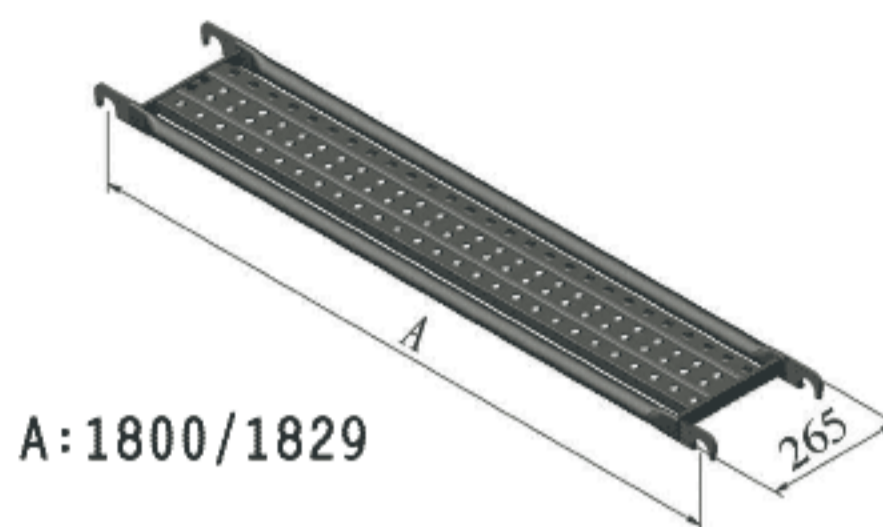
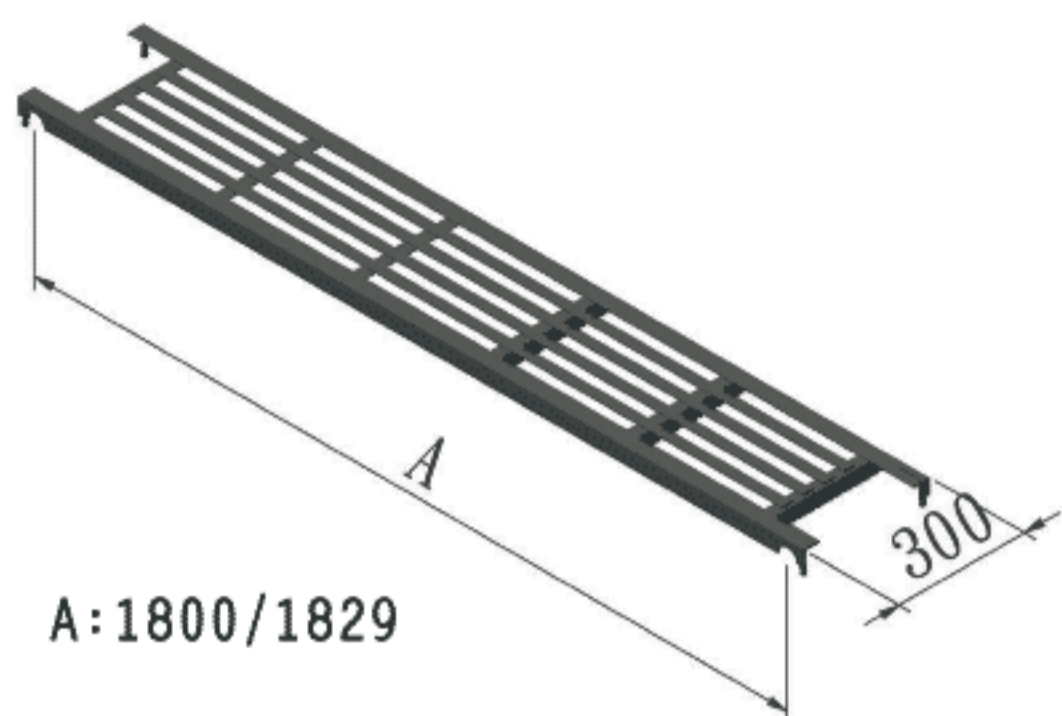


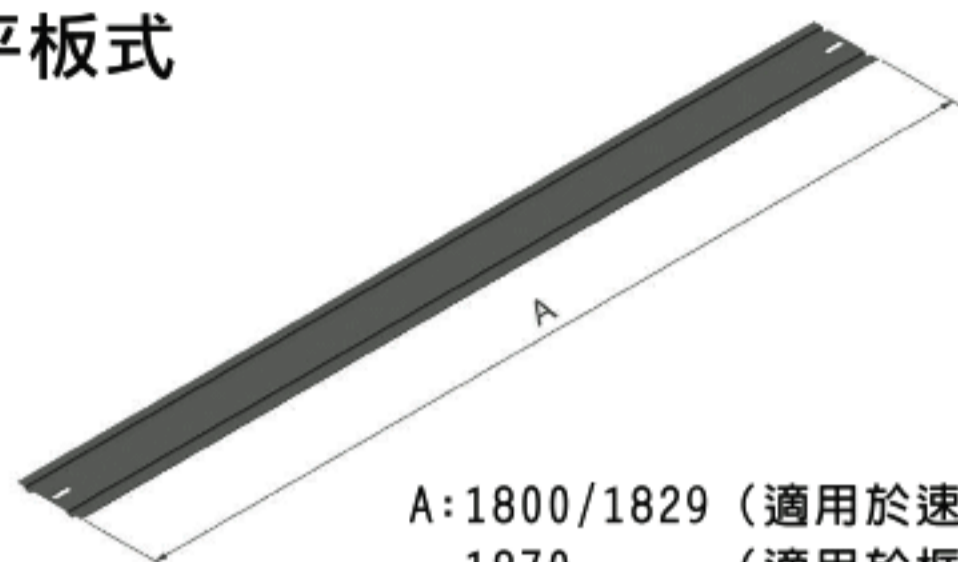
腳踏板

Walk Platform



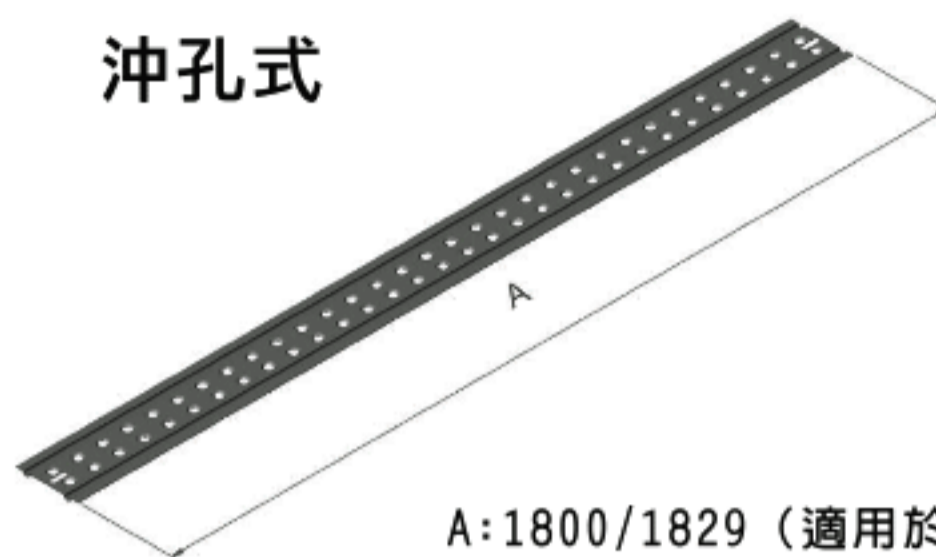
腳趾板

平板式



A: 1800/1829 (適用於速接鷹架)
1870 (適用於框式鷹架)

沖孔式

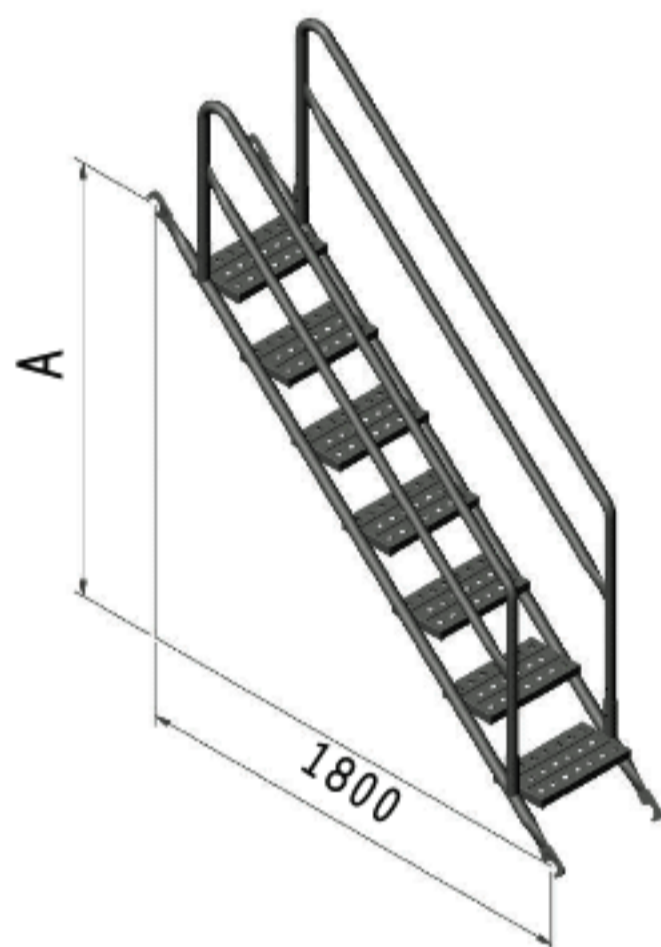


A: 1800/1829 (適用於速接鷹架)
1870 (適用於框式鷹架)

樓梯

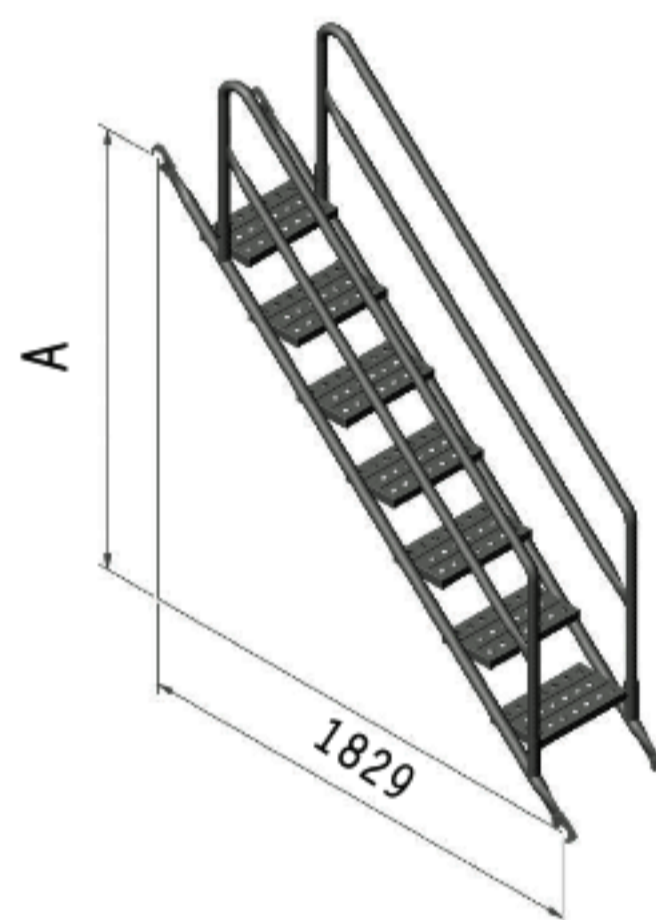
Stairs

Type A



A: 1700 (適用於框式鷹架)
1800 (適用於速接鷹架)

Type B

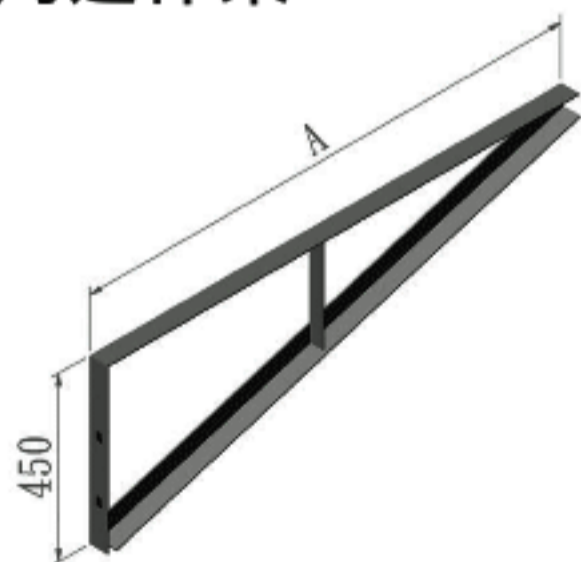


A: 1725 (適用於框式鷹架)
1800 (適用於速接鷹架)

三角架

Outrigger Bracket

三角延伸架



A: 1300/2000/2500

三角延伸架



不同尺寸
適用於速接鷹架及框式鷹架

三角防滑架



不同尺寸
適用於速接鷹架及框式鷹架